

1 2 3 4 5 6 7 8 9

A

B

C

D

E

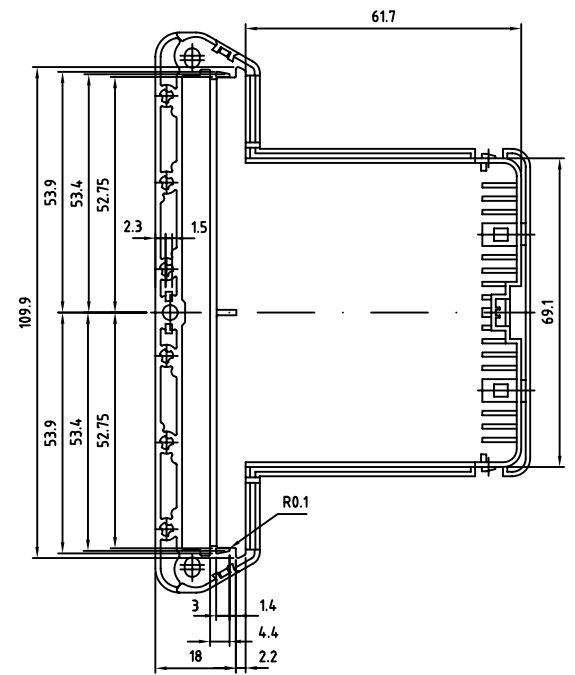
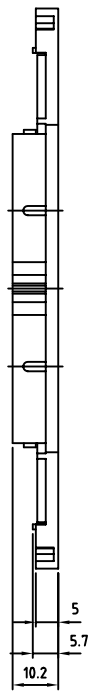
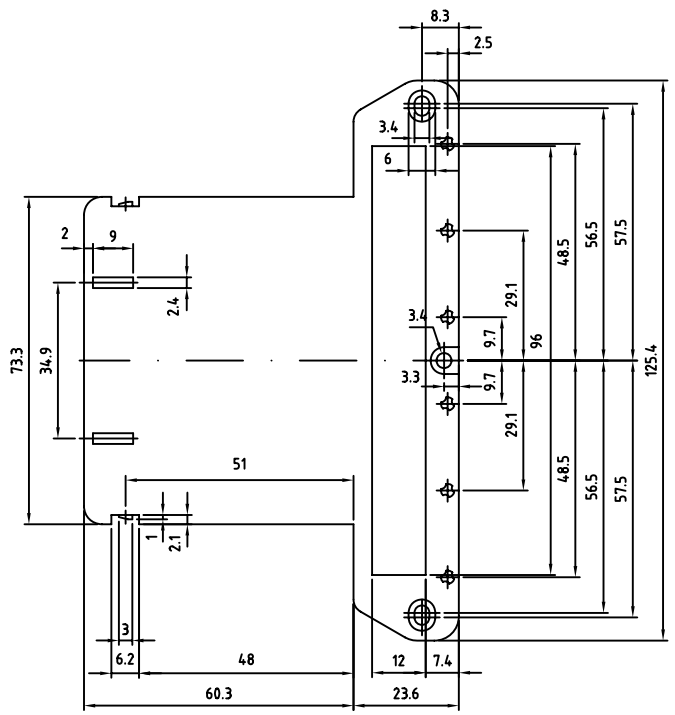
A

B

C

D

E



Aggiunti perni guida. (M01) - Zorzato E. 22/11/2007

5	4	3	2	1
---	---	---	---	---

Quote rilevate con le seguenti condizioni ambientali
 Temperatura 23° C
 Umidità 50%

PROPRIETA' RISERVATA <small>Il presente disegno non può essere riprodotto o comunicato a terzi, anche parzialmente, senza autorizzazione della Italtronic S.r.l. La stessa si riserva di tutelare i propri diritti a figure di legge.</small>		Dimensioni in mm	DISEGNO ESEGUITO CON Non sono ammesse variazioni o modifiche manuali.	TOLLERANZA GENERALE ± 0.2 mm
Materiale :	PA	Data	30/10/2003	Sostituisce II
Disegnato:	Mazzucato F.	Verificato:	Mazzucato F.	Scala: 1 : 1
UN PARTNER PER IL FUTURO		Denominazione Chiusura laterale E107CL73 SUPPORT		
ITALTRONIC S.R.L. VIA AUSTRIA 25/D 35127 PADOVA - ITALY		Disegno S-00961-01		